

Enrouleurs

GIANT MOSQUITO



Tous les avantages de l'enrouleur Mosquito avec une hauteur allant jusqu'à 3 m !

Caractéristiques

- Disponible en 4 largeurs (850-1000-1500*-2000* mm)
- Structure en aluminium anodisé
- Amorce adhésive
- Rail supérieur clippant
- Mât télescopique
- Pieds doubles pivotants
- Renfort aluminium à l'arrière et sous le carter
- Sac nylon avec protection intérieure matelassée

*modèles 1500/2000 mm livrés avec 2 mâts

Média recommandé

- Textile, PVC
- 500 g/m²
- Ajouter 350 mm à la longueur du visuel pour la fixation à l'amorce de l'enrouleur.

Les gabarits d'impression mis à disposition sont fournis à titre indicatif. Ils tiennent compte de procédés internes qui peuvent varier selon vos équipements, matières & finitions. En cas d'impression par vos soins, il vous appartient de tester au préalable la compatibilité de votre média avec le produit avant utilisation.



Dos



Carter



Sac nylon

GIANT MOSQUITO



Informations visuels

Référence Maille UDISPLAY	Référence Maille UBLOCK	Désignation	Dimensions visibles* (h x l)
G-RBG-85-DP	G-RBG-85-BB	Visuel Giant Mosquito 850	3000 x 850
G-RBG-100-DP	G-RBG-100-BB	Visuel Giant Mosquito 1000	3000 x 1000
G-RBG-150-DP	G-RBG-150-BB	Visuel Giant Mosquito 1500	3000 x 1500
G-RBG-200-DP	G-RBG-200-BB	Visuel Giant Mosquito 2000	3000 x 2000

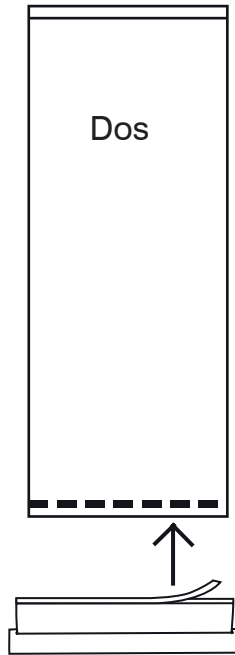
*Hauteur totale du visuel = 3350 mm : 350 mm non-visibles inclus pour la fixation à l'enrouleur et 8 mm pour le rail supérieur (voir schéma ci-contre)

Informations structure

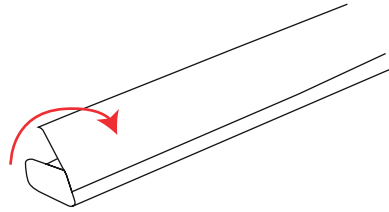
Référence	Désignation	Dimensions produit (mm) h x l x p	Poids	Dimensions colis (mm) h x l x p	Poids colis
UB300-850	Giant Mosquito 850 mm	1705/3100 x 869 x 400	4,0 kg	115 X 955 X 115	4,3 kg
UB300-1000	Giant Mosquito 1000 mm	1705/3100 x 1019 x 400	4,7 kg	115 X 1055 X 115	4,9 kg
UB300-1500	Giant Mosquito 1500 mm	1705/3100 x 1519 x 400	7,0 kg	115 x 1555 x 140	7,2 kg
UB300-2000	Giant Mosquito 2000 mm	1705/3100 x 2019 x 400	8,45 kg	115 x 2050 x 140	8,6 kg

Montage du visuel

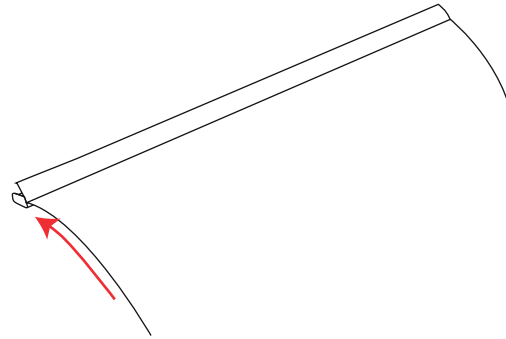
1



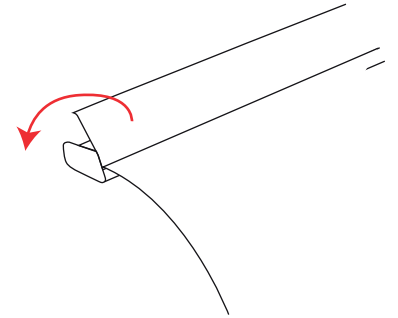
2



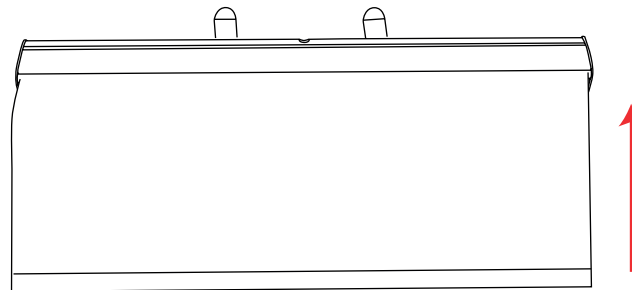
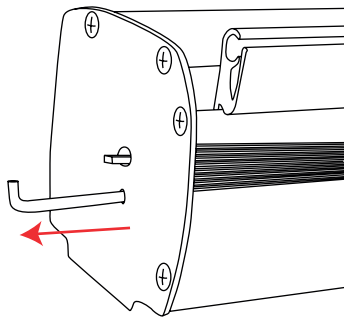
3



4

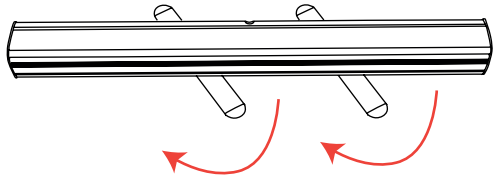


5

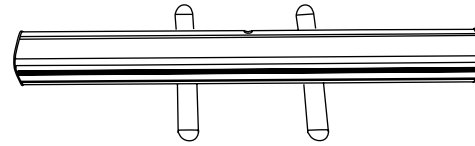


Montage de la Structure

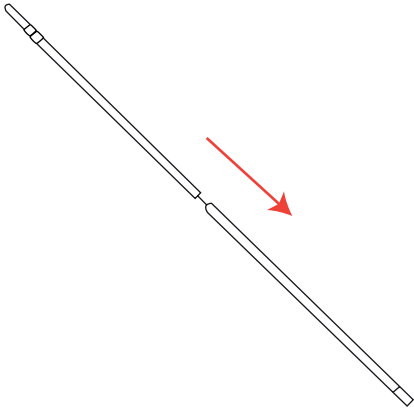
1



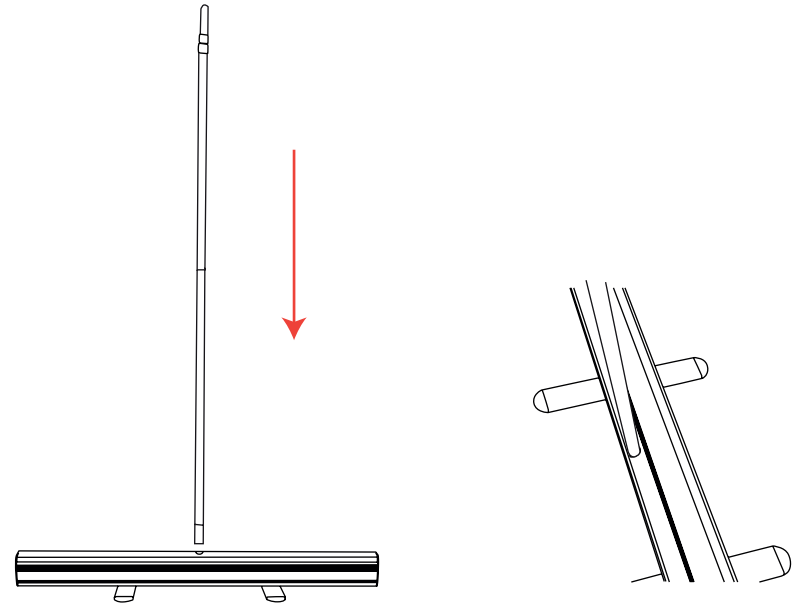
2



3

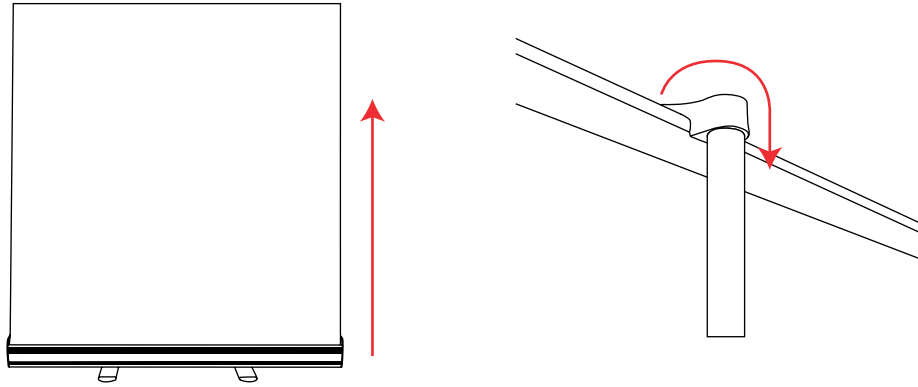


4



Montage de la Structure

5



6

